

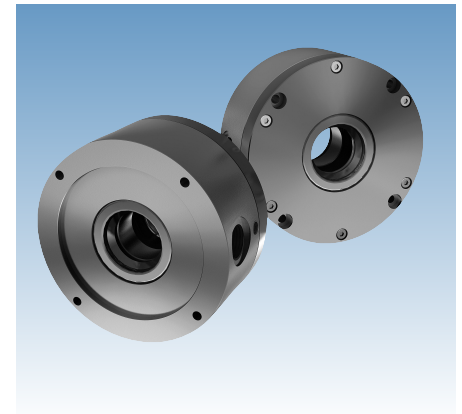
STOZ Pumpe: Typ ADO-0.2-WRDG S, Stahlschieber



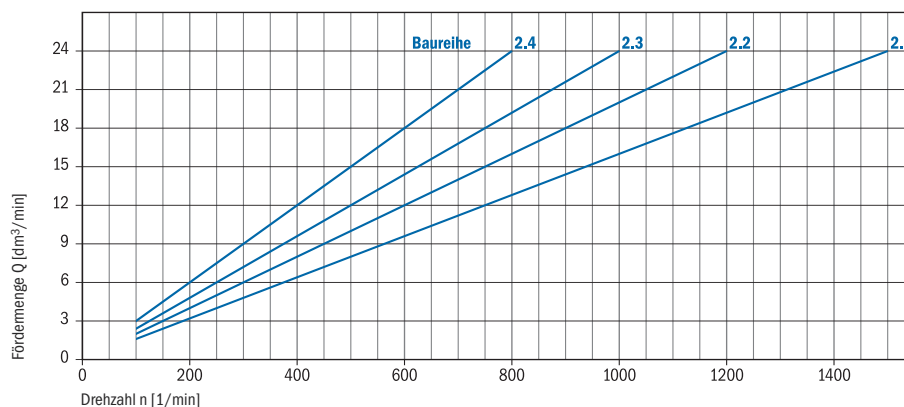
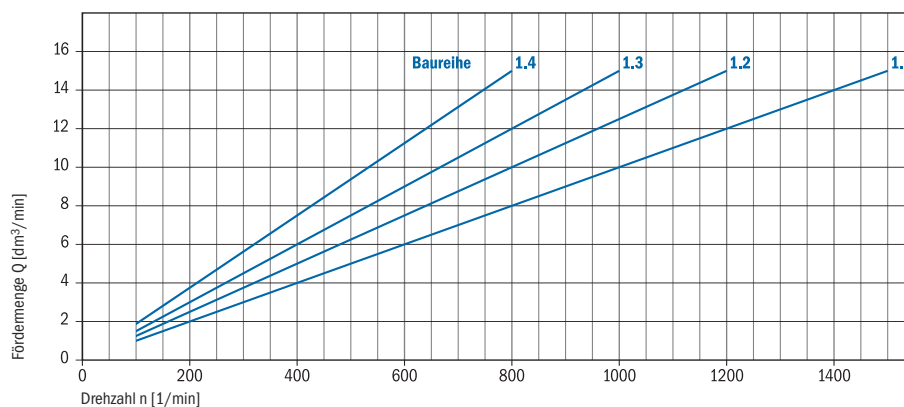
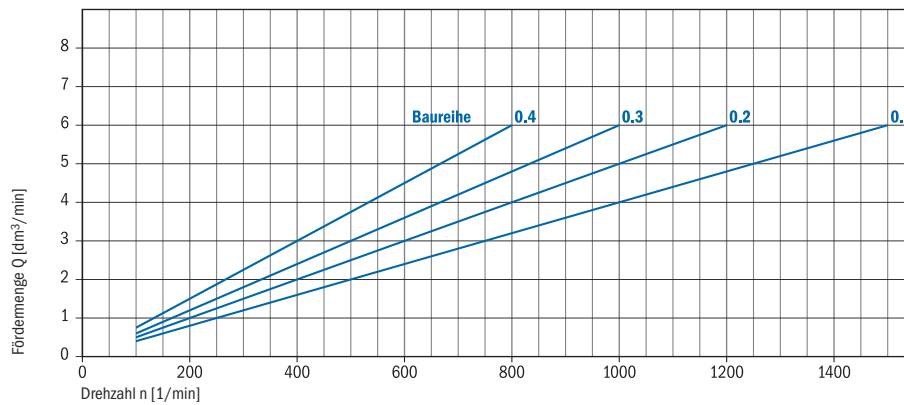
Baureihe: z.B. 0.2
 Drehrichtung: z.B. wechselnd
 Sondervariante: z.B. Stahlschieber (Option)

Technische Daten Typ ADO- - RDG *

Drehzahl (1/min)	1500	1200	1000	800		
Temperatur, max. (°C)	85	85	85	85		
Ansaughöhe (mm)	750	750	750	750		
Baureihe	0.1	0.2	0.3	0.4		
Förderstrom (dm ³ /min)	6	6	6	6		
Antriebsleistung (kW)	0,25	0,25	0,25	0,25		
Baureihe	1.1	1.2	1.3	1.4		
Förderstrom (dm ³ /min)	15	15	15	15		
Antriebsleistung (kW)	0,37	0,37	0,37	0,37		
Baureihe	2.1	2.2	2.3	2.4		
Förderstrom (dm ³ /min)	24	24	24	24		
Antriebsleistung (kW)	0,55	0,55	0,55	0,55		



Leistungsdaten Typ ADO- - RDG *



Typ ADO- - RDG *

Mechanisch angetriebene Aufsteckpumpe, Prinzip Drehschieber, Bauweise Offen, Druck bis 3 bar

Pumpenvariante:
 Radialwellendichtring (RWDR) im Deckel und im Gehäuse, Ölviskosität bis 150 mm²/s

Bitte wählen Sie aus

Baureihe:

0.1-0.4, 1.1-1.4, 2.1-2.4

Drehrichtung:

Wechselnd



Nicht wechselnd

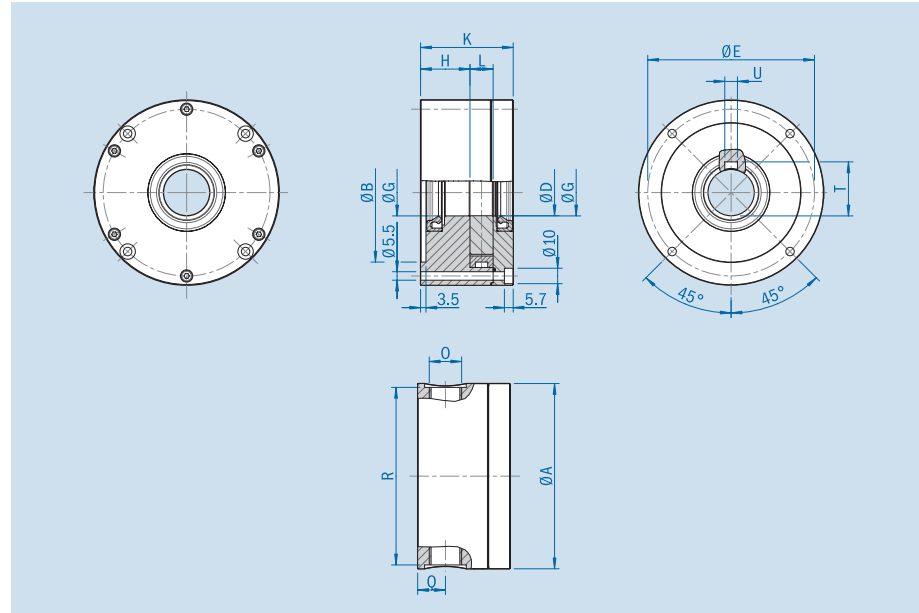
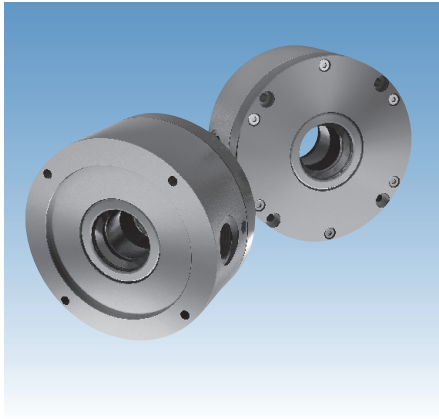


Sondervarianten: *(Option)

- ▶ Stahlschieber (ab 100 °C oder starke Belastung)
- ▶ Ölviskosität ab 150 mm²/s
- Anpassung Außen-Ø/Innen-Ø (mm)
- Abweichende Anschlüsse
- ▶ Fördermengen-Anpassung
- ▶ Abweichende Dreh- oder Durchflussrichtung (CCW) nach Rücksprache

(▶ Keine Änderung der Abmessungen)

Baureihe: z.B. 0.2
Drehrichtung: z.B. wechselnd
Sondervariante: z.B. Stahlschieber (Option)



Typ ADO- [] - [] RDG [] *

Mechanisch angetriebene Aufsteckpumpe,
 Prinzip Drehschieber, Bauweise Offen,
 Druck bis 3 bar

Pumpenvariante:

Radialwellendichtung (RWDR) im Deckel und im Gehäuse, Ölviskosität bis 150 mm²/s

Bitte wählen Sie aus

Baureihe: []

0.1-0.4, 1.1-1.4, 2.1-2.4

Drehrichtung: []

Wechselnd



Nicht wechselnd



Sondervarianten: *(Option)

► Stahlschieber
 (ab 100 °C oder starke Belastung)

► Ölviskosität ab 150 mm²/s

Anpassung Außen-Ø/Innen-Ø (mm)

Abweichende Anschlüsse

► Fördermengen-Anpassung

► Abweichende Dreh- oder Durchflussrichtung
 (CCW) nach Rücksprache

(► Keine Änderung der Abmessungen)

Stoz Beratungskompetenz...

Wenn Sie eine Pumpe benötigen, die von den Leistungsdaten und den Abmessungen unserer Standardpumpen abweicht – kein Problem!

Wir beraten Sie umfassend in allen Fragen der Schmierung und Kühlung.

Abmessungen Typ ADO- [] - [] RDG [] *

Baureihe	0.1	0.2	0.3	0.4	1.1	1.2	1.3	1.4
ØA	85,0	100,0	115,0	130,0	105,0	120,0	135,0	150,0
ØB	60,0	75,0	90,0	105,0	75,0	90,0	105,0	120,0
ØD	15,0	30,0	45,0	60,0	15,0	30,0	45,0	60,0
ØE	73,0	88,0	103,0	118,0	93,0	108,0	123,0	138,0
ØG	15,2	30,2	45,2	60,2	15,2	30,2	45,2	60,2
H	23,0	23,0	23,0	23,0	32,0	32,0	32,0	32,0
K	50,0	50,0	50,0	50,0	60,0	60,0	60,0	60,0
L	14,0	14,0	14,0	14,0	15,0	15,0	15,0	15,0
O	G ¼	G ¼	G ¼	G ¼	G ½	G ½	G ½	G ½
Q	12,0	12,0	12,0	12,0	18,0	18,0	18,0	18,0
R	82,0	97,0	112,0	127,0	100,0	115,0	130,0	145,0
T	18,0	35,0	50,0	65,0	18,0	35,0	50,0	65,0
U	5,2	8,2	8,2	8,2	5,2	8,2	8,2	8,2

Baureihe	2.1	2.2	2.3	2.4				
ØA	105,0	120,0	135,0	150,0				
ØB	75,0	90,0	105,0	120,0				
ØD	15,0	30,0	45,0	60,0				
ØE	93,0	108,0	123,0	138,0				
ØG	15,2	30,2	45,2	60,2				
H	38,0	38,0	38,0	38,0				
K	75,0	75,0	75,0	75,0				
L	24,0	24,0	24,0	24,0				
O	G ¼	G ¼	G ¼	G ¼				
Q	20,0	20,0	20,0	20,0				
R	100,0	115,0	130,0	145,0				
T	18,0	35,0	50,0	65,0				
U	5,2	8,2	8,2	8,2				