

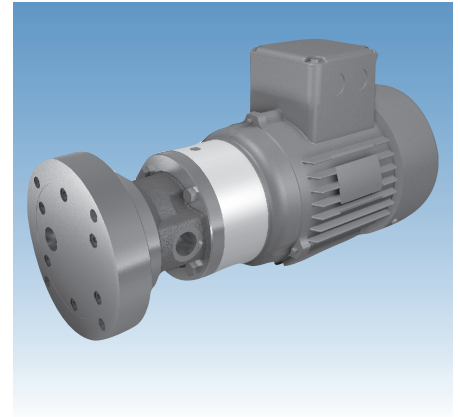
STOZ Pumpe: Typ EDA - 3 - N S, Stahlschieber

Baureihe: z.B. 3
 Sondervariante: z.B. Stahlschieber (Option)

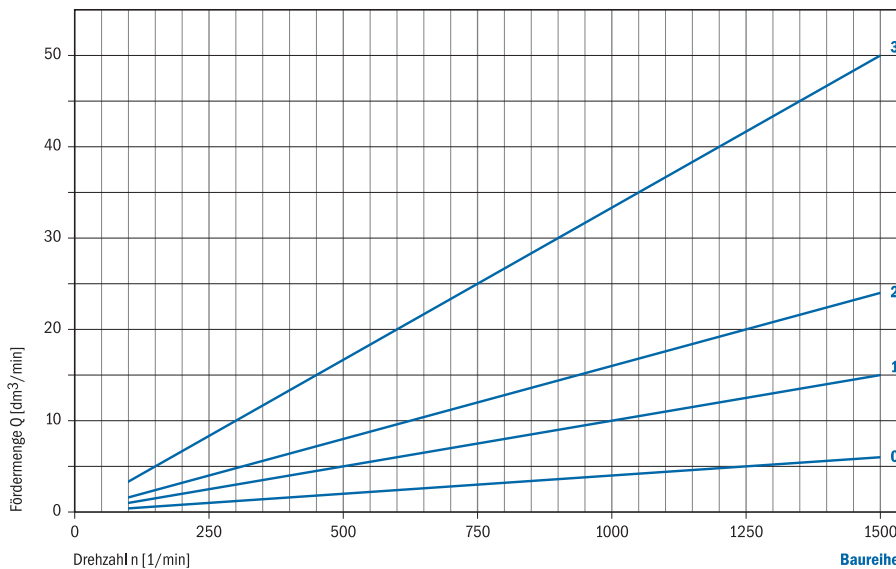


Technische Daten Typ EDA - - N *

Baureihe	0	1	2	3		
Förderstrom (dm ³ /min)	6	15	24	50		
Antriebsleistung (kW)	0,25	0,37	0,55	1,10		
Drehzahl (1/min)	1500					
Temperatur, max. (°C)	85					
Ansaughöhe (mm)	750					



Leistungsdaten Typ EDA - - N *



Typ EDA - - N *

Elektropumpe, Prinzip Drehschieber, Anbauart mit Anschlussdeckel, selbstansaugend, Druck bis 3 bar

Drehrichtung:
Nicht wechselnd



Bitte wählen Sie aus

Baureihe:

0-1-2-3

Sondervarianten: *(Option)

- ▶ Vitondichtung (ab 85 °C)
- ▶ Stahlschieber (ab 100 °C oder starke Belastung)
- ▶ ...lviskosität ab 150 mm²/s
- Abweichende Anschlüsse
- ▶ Fördermengen-Anpassung
- ▶ Abweichende Dreh- oder Durchflussrichtung (CCW) nach Rücksprache

(▶ Keine Änderung der Abmessungen)

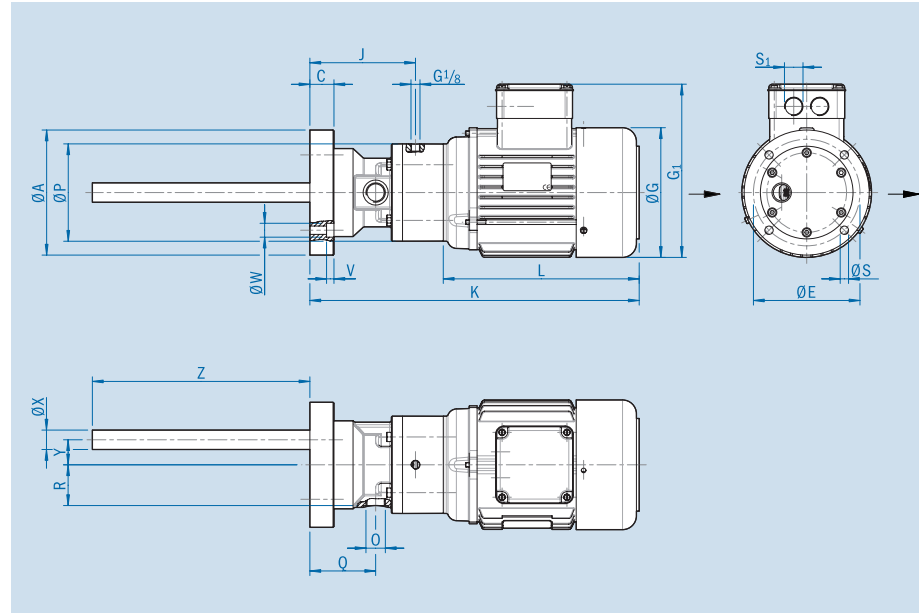
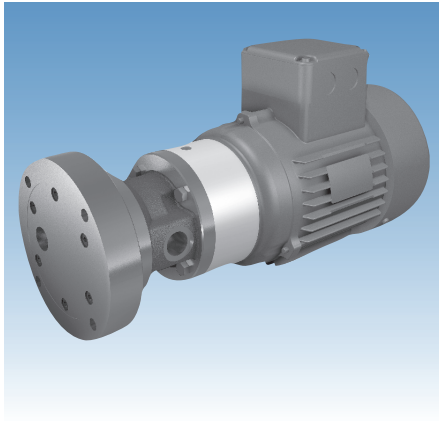
Motoren:

Spannung 220-240/380-440 V (50Hz),
 220-280/380-480 V (60Hz),
 Schutzart IP 55

Sondermotoren:

z.B. mit Sonderspannung, EX-Schutz etc.
 (siehe Datenblätter Elektromotoren)

Baureihe: z.B. 3
Sondervariante: z.B. Stahlschieber (Option)



Typ EDA - [] - N [] *

Elektropumpe, Prinzip Drehschieber, Anbauart mit Anschlußdeckel, selbstansaugend, Druck bis 3 bar

Drehrichtung:
Nicht wechselnd



Bitte wählen Sie aus

Baureihe: []

0-1-2-3

Sondervarianten: *(Option)

- ▶ Vitondichtung (ab 85 °C)
- ▶ Stahlschieber (ab 100 °C oder starke Belastung)
- ▶ Ölviskosität ab 150 mm²/s

Abweichende Anschlüsse

- ▶ Fördermengen-Anpassung
- ▶ Abweichende Dreh- oder Durchflussrichtung (CCW) nach Rücksprache

(▶ Keine Änderung der Abmessungen)

Abmessungen Typ EDA - [] - N [] *

Baureihe	0	1	2	3		
ØA	115,0	135,0	135,0	160,0		
C	26,0	26,0	26,0	32,0		
ØE	95,0	115,0	115,0	140,0		
ØG	164,0	164,0	185,0	176,0		
G ₁	189,5	189,5	208,0	236,0		
J	96,0	114,0	126,0	179,0		
K	346,0	364,0	411,0	454,0		
L	220,0	220,0	255,0	244,0		
O	G ¼	G ½	G ¾	G 1		
ØP	105,0	105,0	120,0	140,0		
Q	56,0	71,0	78,0	93,0		
R	36,0	44,0	43,5	53,0		
ØS	9,0	9,0	9,0	9,0		
S ₁	M20x1,5	M20x1,5	M20x1,5	M25x1,5		
V	8,0	8,0	8,0	8,0		
ØW	15,0	15,0	15,0	15,0		
ØX	G ¼	G ½	G ¾	G 1		
Y	21,5	27,0	27,0	34,0		
Z	38,0	40,0	40,0	58,0		

Stoz Beratungskompetenz...
Wenn Sie eine Pumpe benötigen, die von den Leistungsdaten und den Abmessungen unserer Standardpumpen abweicht – kein Problem!
Wir beraten Sie umfassend in allen Fragen der Schmierung und Kühlung.