

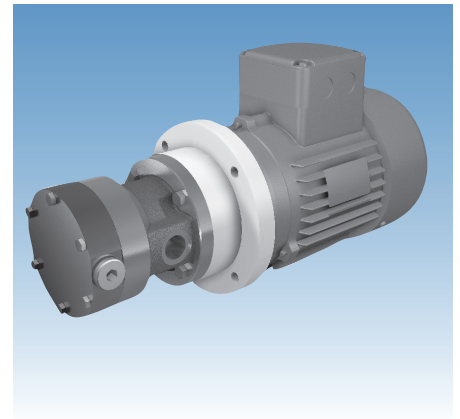
# STOZ Pumpe: Typ EDF - - NV , Stahlschieber

Baureihe: z.B. 1  
 Sondervariante: z.B. Stahlschieber (Option)

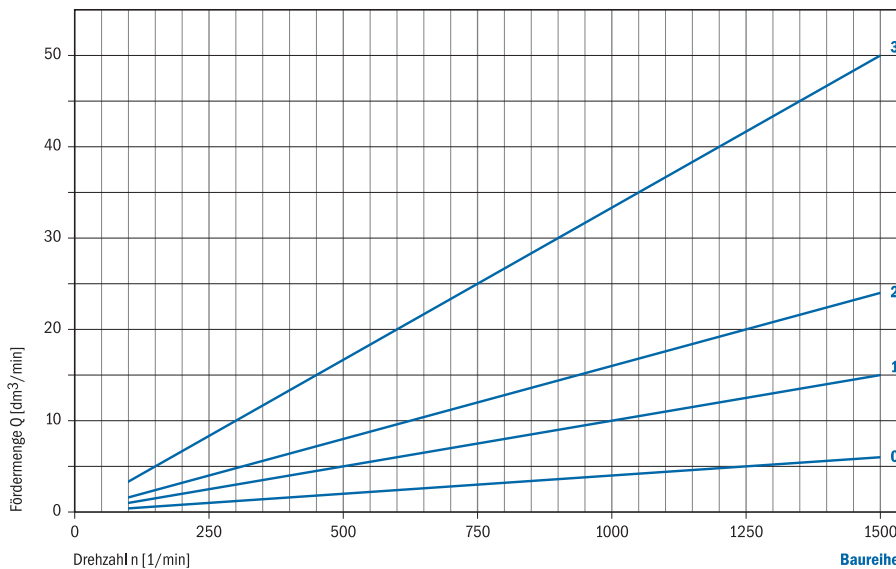


## Technische Daten Typ EDF - - NV \*

Baureihe	0	1	2	3		
Förderstrom (dm <sup>3</sup> /min)	6	15	24	50		
Antriebsleistung (kW)	0,25	0,37	0,55	1,10		
Drehzahl (1/min)	1500					
Temperatur, max. (°C)	85					
Ansaughöhe (mm)	750					



## Leistungsdaten Typ EDF - - NV \*



## Typ EDF - - NV \*

Elektropumpe, Prinzip Drehschieber, Anbauart mit Zwischen-Flansch, selbstansaugend, Druck bis 3 bar

**Drehrichtung:**  
Nicht wechselnd



**Pumpenvariante:**  
Druckbegrenzungs-Ventil bis 3 bar, Ölviskosität bis 150 mm<sup>2</sup>/s

**Bitte wählen Sie aus**

**Baureihe:**

**0-1-2-3**

**Sondervarianten:** \*(Option)

- ▶ Vitondichtung (ab 85 °C)
- ▶ Stahlschieber (ab 100 °C oder starke Belastung)
- ▶ Ölviskosität ab 150 mm<sup>2</sup>/s
- Abweichende Anschlüsse
- ▶ Fördermengen-Anpassung
- ▶ Abweichende Dreh- oder Durchflussrichtung (CCW) nach Rücksprache

(▶ Keine Änderung der Abmessungen)

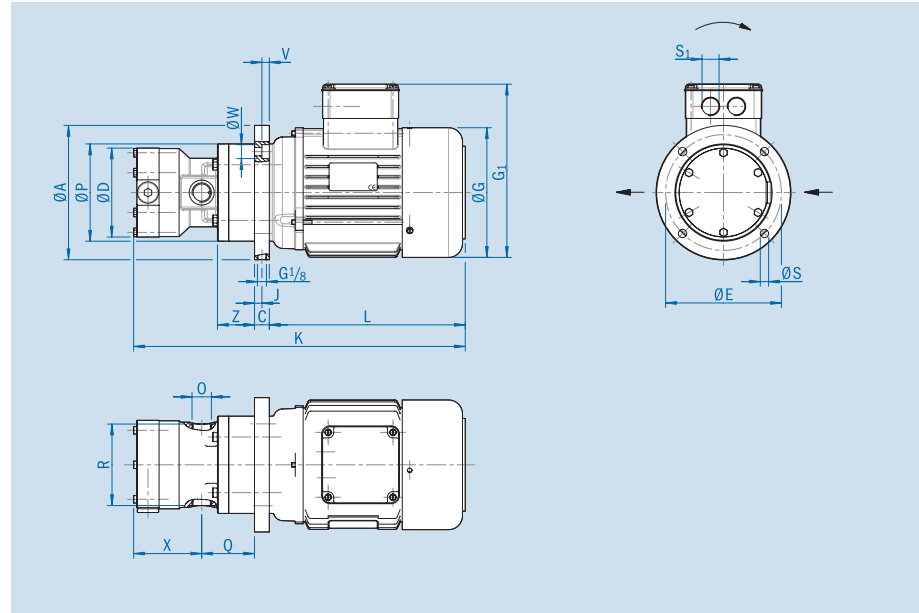
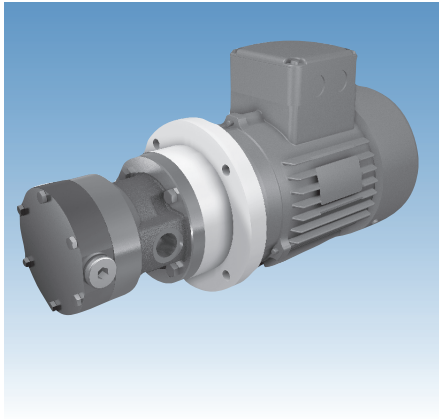
**Motoren:**

Spannung 220-240/380-440 V (50Hz),  
220-280/380-480 V (60Hz),  
Schutzart IP 55

**Sondermotoren:**

z.B. mit Sonderspannung, EX-Schutz etc.  
(siehe Datenblätter Elektromotoren)

Baureihe: z.B. 1  
Sondervariante: z.B. Stahlschieber (Option)



### Typ EDF - - NV \*

Elektropumpe, Prinzip Drehschieber, Anbauart mit Zwischen-Flansch, selbstansaugend, Druck bis 3 bar

**Drehrichtung:**  
Nicht wechselnd



**Pumpenvariante:**  
Druckbegrenzungs-Ventil bis 3 bar,  
Ölviskosität bis 150 mm<sup>2</sup>/s

**Bitte wählen Sie aus**

**Baureihe:**

**0-1-2-3**

**Sondervarianten:** \*(Option)

- ▶ Vitondichtung (ab 85 °C)
- ▶ Stahlschieber (ab 100 °C oder starke Belastung)
- ▶ Ölviskosität ab 150 mm<sup>2</sup>/s

Abweichende Anschlüsse

- ▶ Fördermengen-Anpassung
- ▶ Abweichende Dreh- oder Durchflussrichtung (CCW) nach Rücksprache

(▶ Keine Änderung der Abmessungen)

### Abmessungen Typ EDF - - NV \*

Baureihe	0	1	2	3		
ØA	145,0	145,0	160,0	180,0		
C	16,0	16,0	16,0	16,0		
ØD	79,0	96,0	96,0	117,0		
ØE	125,0	125,0	140,0	160,0		
ØG	164,0	164,0	185,0	176,0		
G <sub>1</sub>	189,5	189,5	208,0	236,0		
J	8,0	8,0	8,0	8,0		
K	348,0	366,5	413,5	467,0		
L	220,0	220,0	255,0	244,0		
O	G ¼	G ½	G ¾	G 1		
ØP	105,0	105,0	120,0	140,0		
Q	54,0	57,0	62,0	101,0		
R	72,0	88,0	87,0	108,0		
ØS	9,0	9,0	9,0	9,0		
S <sub>1</sub>	M20x1,5	M20x1,5	M20x1,5	M25x1,5		
V	8,0	8,0	8,0	8,0		
ØW	15,0	15,0	15,0	15,0		
X	58,0	73,5	80,5	106,0		
Z	38,0	40,0	40,0	58,0		