

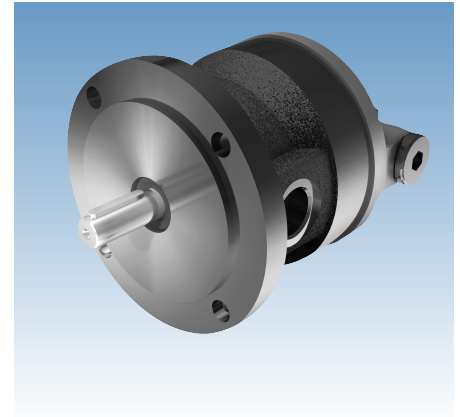
STOZ Pumpe: Typ WDF-2-NLV S, Vitondichtung



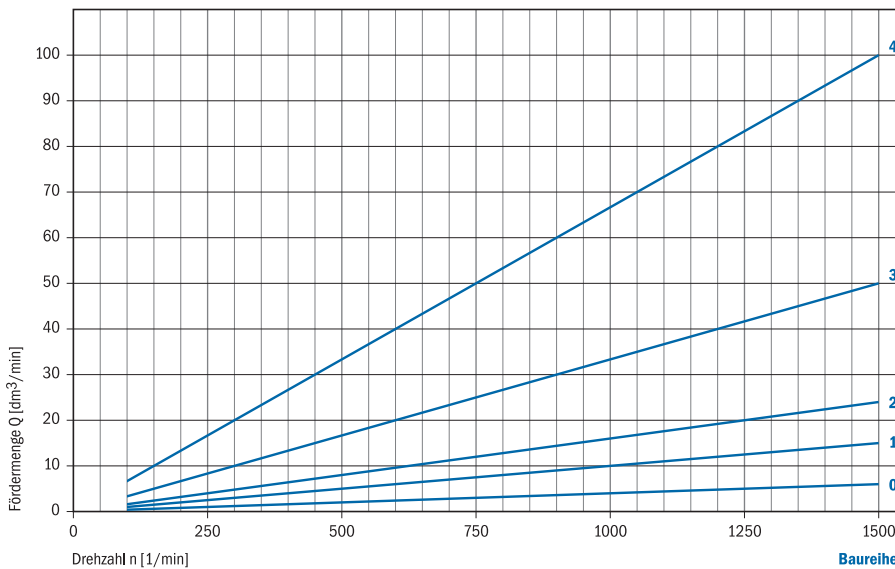
Baureihe: z.B. 2
 Drehrichtung: z.B. nicht wechselnd
 Sondervariante: z.B. Vitondichtung (Option)

Technische Daten Typ WDF- - - LV *

Baureihe	0	1	2	3	4
Förderstrom (dm ³ /min)	6	15	24	50	100
Antriebsleistung (kW)	0,25	0,37	0,55	1,10	2,20
Drehzahl (1/min)	1500				
Temperatur, max. (°C)	85				
Ansaughöhe (mm)	750				



Technische Daten Typ WDF- - - LV *



Typ WDF- - - LV *

Mechanisch angetriebene Wellenpumpe, Prinzip Drehschieber, Anbauart mit Flansch, Druck bis 3 bar

Pumpenvariante: mit Sonder-Lager und Druckbegrenzungs-Ventil bis 10 bar, Ölviskosität bis 150 mm²/s

Bitte wählen Sie aus

Baureihe:

Drehrichtung:

Wechselnd **Nicht wechselnd**

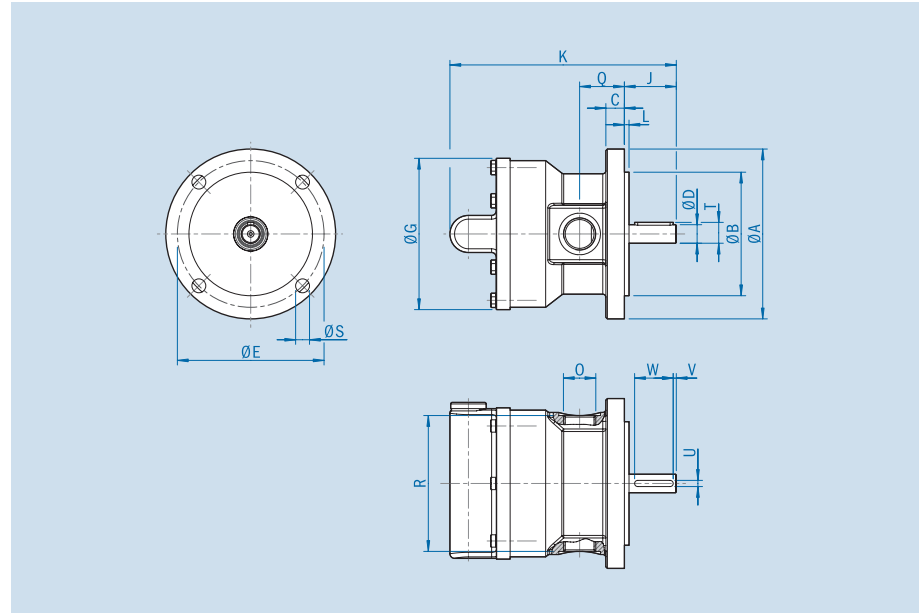
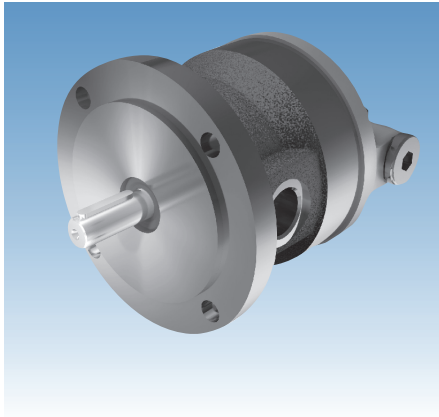


Sondervarianten: *(Option)

- ▶ Vitondichtung (ab 85 °C)
- ▶ Stahlschieber (ab 100 °C oder starke Belastung)
- ▶ Ölviskosität ab 150 mm²/s
- Abweichende Anschlüsse
- ▶ Fördermengen-Anpassung
- ▶ Abweichende Dreh- oder Durchflussrichtung (CCW) nach Rücksprache

(▶ Keine Änderung der Abmessungen)

Baureihe: z.B. 2
Drehrichtung: z.B. nicht wechselnd
Sondervariante: z.B. Vitondichtung (Option)



Typ WDF- - LV *

Mechanisch angetriebene Wellenpumpe,
 Prinzip Drehschieber, Anbauart mit Flansch,
 Druck bis 3 bar

Pumpenvariante:
 mit Sonder-Lager und Druckbegrenzungs-Ventil
 bis 10 bar, Ölviskosität bis 150 mm²/s

Bitte wählen Sie aus

Baureihe:

0-1-2-3-4

Drehrichtung:

Wechselnd

Nicht wechselnd



Sondervarianten: *(Option)

- ▶ Vitondichtung (ab 85 °C)
- ▶ Stahlschieber (ab 100 °C oder starke Belastung)
- ▶ Ölviskosität ab 150 mm²/s

Abweichende Anschlüsse

- ▶ Fördermengen-Anpassung
- ▶ Abweichende Dreh- oder Durchflussrichtung (CCW) nach Rücksprache

(▶ Keine Änderung der Abmessungen)

Abmessungen Typ WDF- - LV *

Baureihe	0	1	2	3	4
ØA	100,0	110,0	110,0	140,0	160,0
ØB	60,0	80,0	80,0	100,0	120,0
C	10,0	11,0	12,0	12,0	12,0
ØD	12,0	12,0	12,0	15,0	20,0
ØE	83,0	95,0	95,0	120,0	140,0
ØG	81,0	98,0	98,0	120,0	140,0
J	28,0	33,0	33,0	38,0	38,0
K	124,0	146,0	158,0	215,0	248,0
L	3,0	3,0	3,0	3,0	3,0
O	G ¼	G ½	G ¾	G 1	G ¼
Q	22,0	29,0	34,0	55,0	86,5
R	73,0	88,0	87,0	108,0	118,0
ØS	7,0	9,0	9,0	11,0	11,0
T	13,5	13,5	13,5	17,0	22,5
U	4,0	4,0	4,0	5,0	6,0
V	2,0	2,0	2,0	4,0	4,0
W	20,0	25,0	25,0	25,0	25,0