

# STOZ Pumpe: Typ WDS-1-WLV S, Vitondichtung



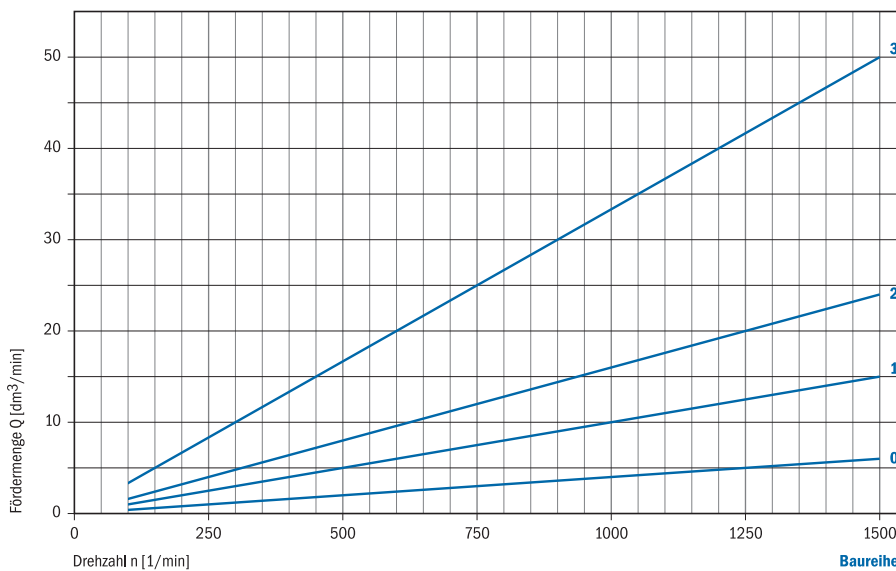
Baureihe: z.B. 1  
 Drehrichtung: z.B. wechselnd  
 Sondervariante: z.B. Vitondichtung (Option)

## Technische Daten Typ WDS- - LV \*

Baureihe	0	1	2	3		
Förderstrom (dm <sup>3</sup> /min)	6	15	24	50		
Antriebsleistung (kW)	0,25	0,37	0,55	1,10		
Drehzahl (1/min)	1500					
Temperatur, max. (°C)	85					
Ansaughöhe (mm)	750					



## Leistungsdaten Typ WDS- - LV \*



## Typ WDS- - LV \*

Mechanisch angetriebene Wellenpumpe, Prinzip Drehschieber, Anbauart mit Sockel, Druck bis 3 bar

**Pumpenvariante:** mit Sonder-Lager und Druckbegrenzungs-Ventil bis 10 bar, Ölviskosität bis 150 mm<sup>2</sup>/s

Bitte wählen Sie aus

**Baureihe:**

0-1-2-3

**Drehrichtung:**

Wechselnd



Nicht wechselnd



**Sondervarianten:** \*(Option)

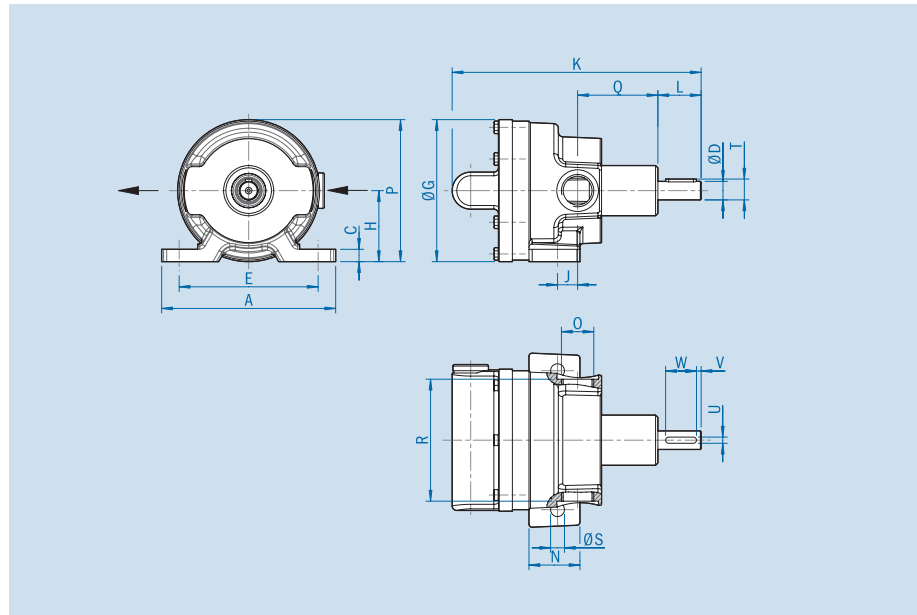
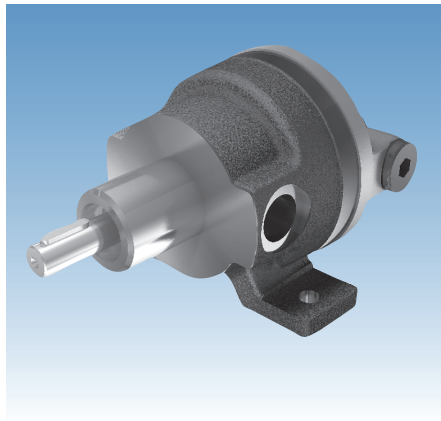
- ▶ Vitondichtung (ab 85 °C)
- ▶ Stahlschieber (ab 100 °C oder starke Belastung)
- ▶ Ölviskosität ab 150 mm<sup>2</sup>/s
- Abweichende Anschlüsse
- ▶ Fördermengen-Anpassung
- ▶ Abweichende Dreh- oder Durchflussrichtung (CCW) nach Rücksprache

(▶ Keine Änderung der Abmessungen)

Baureihe: z.B. 1

Drehrichtung: z.B. wechselnd

Sondervariante: z.B. Vitondichtung (Option)



**Typ WDS- - LV \***

Mechanisch angetriebene Wellenpumpe,  
Prinzip Drehschieber, Anbauart mit Sockel,  
Druck bis 3 bar

**Pumpenvariante:**

mit Sonder-Lager und Druckbegrenzungs-Ventil  
bis 10 bar, Ölviskosität bis 150 mm<sup>2</sup>/s

**Bitte wählen Sie aus**

Baureihe:

0-1-2-3

Drehrichtung:

Wechselnd

Nicht wechselnd



Sondervarianten: \*(Option)

- ▶ Vitondichtung (ab 85 °C)
  - ▶ Stahlschieber (ab 100 °C oder starke Belastung)
  - ▶ Ölviskosität ab 150 mm<sup>2</sup>/s
- Abweichende Anschlüsse
- ▶ Fördermengen-Anpassung
  - ▶ Abweichende Dreh- oder Durchflussrichtung (CCW) nach Rücksprache

(▶ Keine Änderung der Abmessungen)

**Abmessungen Typ WDS- - LV \***

Baureihe	0	1	2	3		
A	105,0	110,0	110,0	130,0		
C	8,0	8,0	8,0	9,0		
ØD	12,0	12,0	12,0	15,0		
E	85,0	90,0	90,0	104,0		
ØG	81,0	92,0	92,0	120,0		
H	44,0	46,0	46,0	60,0		
J	10,0	13,0	16,0	30,0		
K	158,0	161,0	173,0	219,0		
L	28,0	28,0	28,0	35,0		
N	30,0	35,0	35,0	60,0		
O	G ¼	G ½	G ¾	G 1		
P	84,5	92,0	92,0	120,0		
Q	55,0	52,0	57,0	55,0		
R	74,0	84,0	83,0	107,0		
ØS	8,5	8,5	8,5	11,0		
T	13,5	13,5	13,5	17,0		
U	4,0	4,0	4,0	5,0		
V	3,0	3,0	3,0	4,0		
W	20,0	20,0	20,0	25,0		