

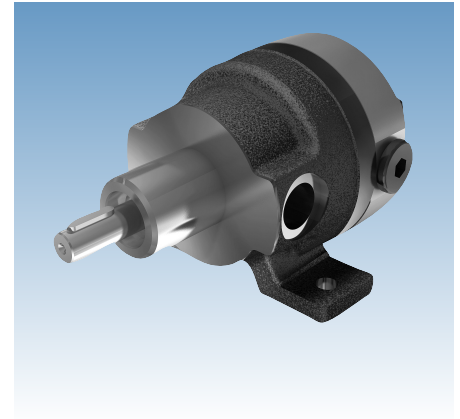
STOZ Pumpe: Typ WDS- - S, Vitondichtung

Baureihe: z.B. 1
 Drehrichtung: z.B. wechselnd
 Sondervariante: z.B. Vitondichtung (Option)

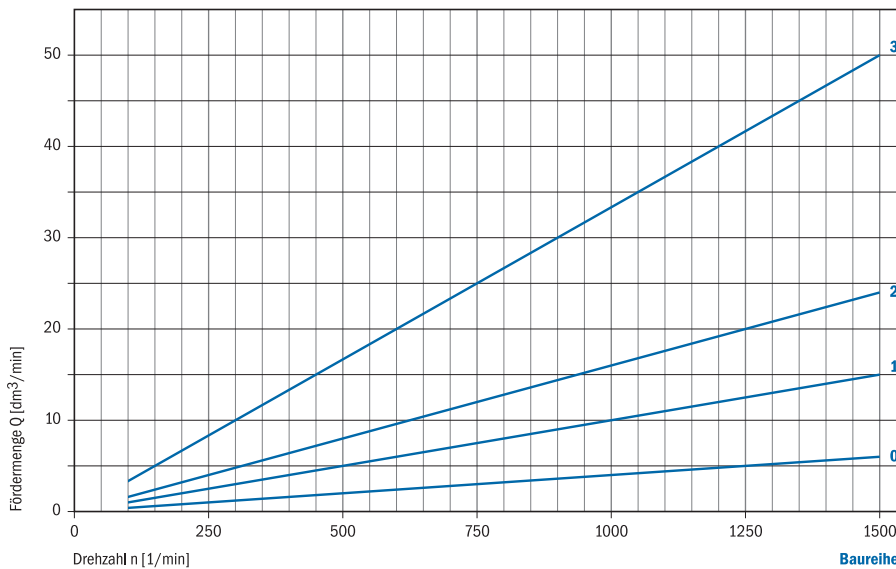


Technische Daten Typ WDS- - *

Baureihe	0	1	2	3		
Förderstrom (dm ³ /min)	6	15	24	50		
Antriebsleistung (kW)	0,25	0,37	0,55	1,10		
Drehzahl (1/min)	1500					
Temperatur, max. (°C)	85					
Ansaughöhe (mm)	750					



Leistungsdaten Typ WDS- - *



Typ WDS- - *

Mechanisch angetriebene Wellenpumpe, Prinzip Drehschieber, Anbauart mit Sockel, Druck bis 3 bar

Pumpenvariante:
 Druckbegrenzungs-Ventil bis 3 bar, Ölviskosität bis 150 mm²/s

Bitte wählen Sie aus

Baureihe:

0-1-2-3

Drehrichtung:

Wechselnd



Nicht wechselnd

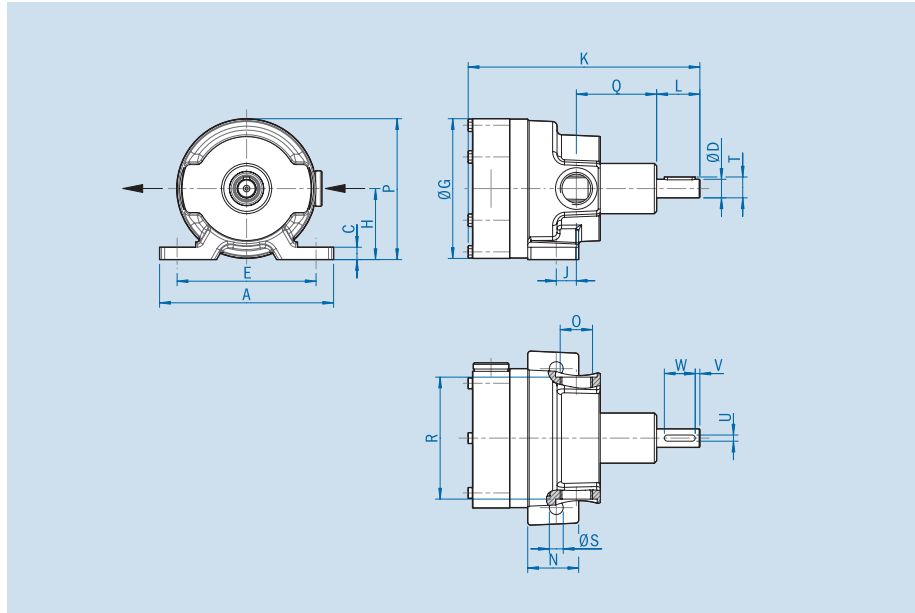
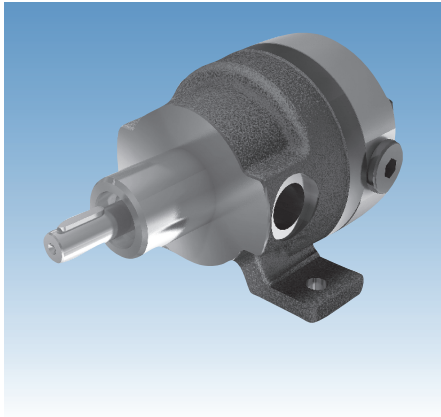


Sondervarianten: *(Option)

- ▶ Vitondichtung (ab 85 °C)
- ▶ Stahlschieber (ab 100 °C oder starke Belastung)
- ▶ Ölviskosität ab 150 mm²/s
- Abweichende Anschlüsse
- ▶ Fördermengen-Anpassung
- ▶ Abweichende Dreh- oder Durchflussrichtung (CCW) nach Rücksprache

(▶ Keine Änderung der Abmessungen)

Baureihe: z.B. 1
 Drehrichtung: z.B. wechselnd
 Sondervariante: z.B. Vitondichtung (Option)



Typ WDS- - V *

Mechanisch angetriebene Wellenpumpe,
 Prinzip Drehschieber, Anbauart mit Sockel,
 Druck bis 3 bar

Pumpenvariante:
 Druckbegrenzungs-Ventil bis 3 bar,
 Ölviskosität bis 150 mm²/s

Bitte wählen Sie aus

Baureihe:

0-1-2-3

Drehrichtung:



Sondervarianten: *(Option)

- ▶ Vitondichtung (ab 85 °C)
- ▶ Stahlschieber (ab 100 °C oder starke Belastung)
- ▶ Ölviskosität ab 150 mm²/s
- Abweichende Anschlüsse
- ▶ Fördermengen-Anpassung
- ▶ Abweichende Dreh- oder Durchflussrichtung (CCW) nach Rücksprache

(▶ Keine Änderung der Abmessungen)

Stoz Beratungskompetenz...

Wenn Sie eine Pumpe benötigen, die von den Leistungsdaten und den Abmessungen unserer Standardpumpen abweicht – kein Problem!
 Wir beraten Sie umfassend in allen Fragen der Schmierung und Kühlung.

Abmessungen Typ WDS- - V *

Baureihe	0	1	2	3		
A	105,0	110,0	110,0	130,0		
C	8,0	8,0	8,0	9,0		
ØD	12,0	12,0	12,0	15,0		
E	85,0	90,0	90,0	104,0		
ØG	79,0	90,5	90,5	117,0		
H	44,0	46,0	46,0	60,0		
J	10,0	13,0	16,0	30,0		
K	143,0	150,0	162,0	199,0		
L	28,0	28,0	28,0	35,0		
N	30,0	35,0	35,0	60,0		
O	G ¼	G ½	G ¾	G 1		
P	83,5	91,0	91,0	118,5		
Q	55,0	52,0	57,0	55,0		
R	74,0	84,0	83,0	107,0		
ØS	8,5	8,5	8,5	11,0		
T	13,5	13,5	13,5	17,0		
U	4,0	4,0	4,0	5,0		
V	3,0	3,0	3,0	4,0		
W	20,0	20,0	20,0	25,0		