

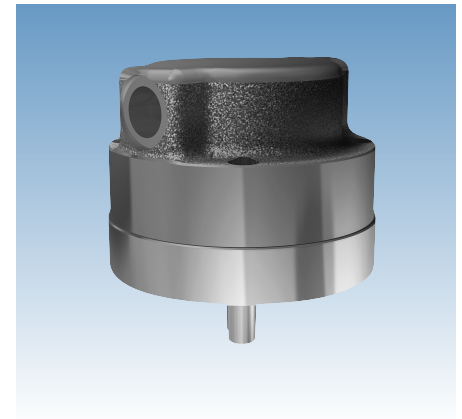
STOZ Pumpe: Typ WDV-1-WLV S, Vitondichtung



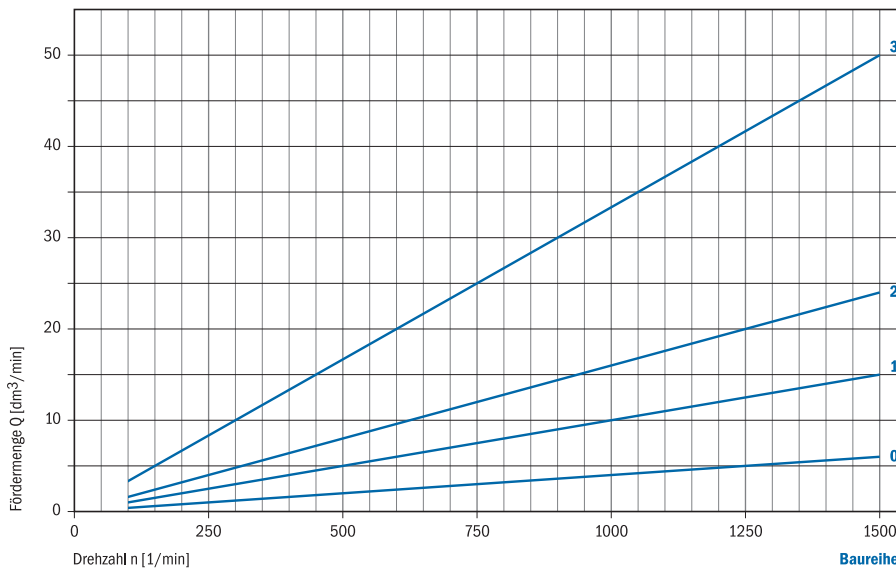
Baureihe: z.B. 1
 Drehrichtung: z.B. wechselnd
 Sondervariante: z.B. Vitondichtung (Option)

Technische Daten Typ WDV- - - LV *

Baureihe	0	1	2	3		
Förderstrom (dm ³ /min)	6	15	24	50		
Antriebsleistung (kW)	0,25	0,37	0,55	1,10		
Drehzahl (1/min)	1500					
Temperatur, max. (°C)	85					
Ansaughöhe (mm)	750					



Leistungsdaten Typ WDV- - - LV *



Typ WDV- - - LV *

Mechanisch angetriebene Wellenpumpe, Prinzip Drehschieber, Anbauart mit Vertikalfansch (für Einbau Welle nach unten), Druck bis 10 bar

Pumpenvariante:
 mit Sonder-Lager und Druckbegrenzungs-Ventil bis 10 bar, Ölviskosität bis 150 mm²/s

Bitte wählen Sie aus

Baureihe:

0-1-2-3

Drehrichtung:

Wechselnd



Nicht wechselnd



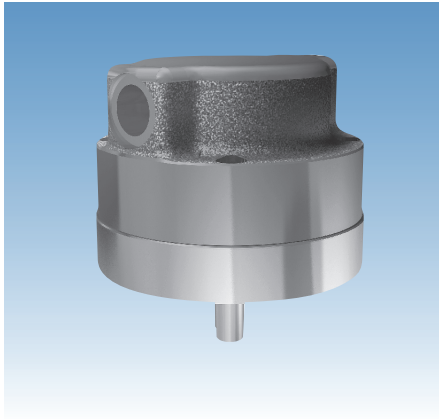
Sondervarianten: *(Option)

- ▶ Vitondichtung (ab 85 °C)
- ▶ Stahlschieber (ab 100 °C oder starke Belastung)
- ▶ Ölviskosität ab 150 mm²/s
- Abweichende Anschlüsse
- ▶ Fördermengen-Anpassung
- ▶ Abweichende Dreh- oder Durchflussrichtung (CCW) nach Rücksprache

(▶ Keine Änderung der Abmessungen)

STOZ Pumpe: Typ **WDV-1-WLV**S, Vitondichtung

Baureihe: z.B. 1
Drehrichtung: z.B. wechselnd
Sondervariante: z.B. Vitondichtung (Option)



Typ **WDV-□-□LV** *

Mechanisch angetriebene **Wellenpumpe**,
 Prinzip **Drehschieber**, Anbauart mit **Vertikalflansch**
 (für Einbau Welle nach unten), Druck bis 10 bar

Pumpenvariante:

mit Sonder-**Lager** und **Druckbegrenzungs-Ventil**
 bis 10 bar, Ölviskosität bis 150 mm²/s

Bitte wählen Sie aus

Baureihe:

0-1-2-3

Drehrichtung:

Wechselnd



Nicht wechselnd



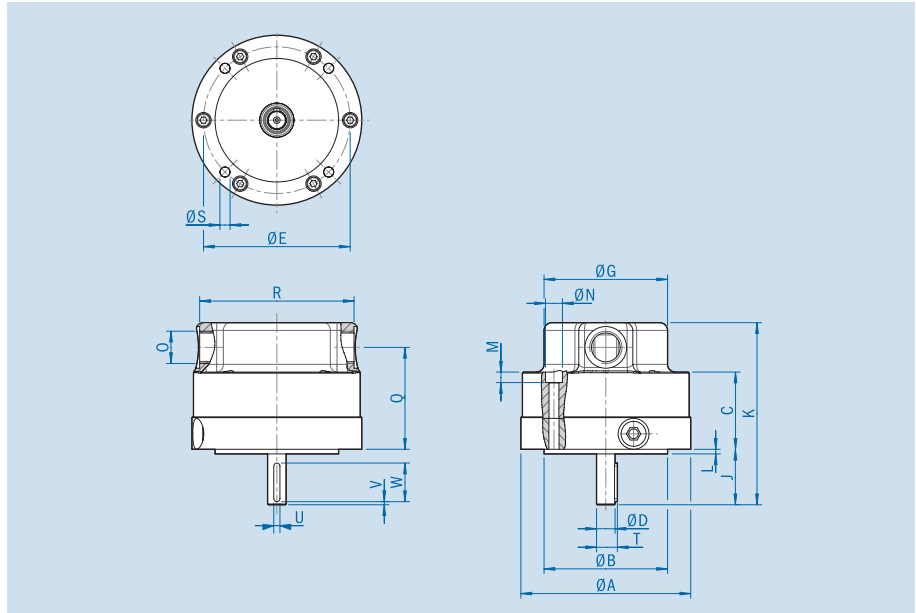
Sondervarianten: *(Option)

- ▶ Vitondichtung (ab 85 °C)
- ▶ Stahlschieber (ab 100 °C oder starke Belastung)
- ▶ Ölviskosität ab 150 mm²/s
- Abweichende Anschlüsse
- ▶ Fördermengen-Anpassung
- ▶ Abweichende Dreh- oder Durchflussrichtung (CCW) nach Rücksprache

(▶ Keine Änderung der Abmessungen)

Stoz Beratungskompetenz...

Wenn Sie eine Pumpe benötigen, die von den Leistungsdaten und den Abmessungen unserer Standardpumpen abweicht – kein Problem!
 Wir beraten Sie umfassend in allen Fragen der Schmierung und Kühlung.



Abmessungen Typ **WDV-□-□LV** *

Baureihe	0	1	2	3		
ØA	100,0	110,0	110,0	140,0		
ØB	60,0	80,0	80,0	100,0		
C	45,0	53,0	55,0	75,0		
ØD	12,0	12,0	12,0	15,0		
ØE	83,0	95,0	95,0	120,0		
ØG	70,0	80,0	78,0	100,0		
J	28,0	33,0	33,0	38,0		
K	100,0	115,0	130,0	162,0		
L	3,0	3,0	3,0	3,0		
M	6,6	6,8	6,6	8,0		
ØN	11,0	11,0	11,0	15,0		
O	G ¼	G ½	G ¾	G 1		
Q	58,0	69,0	75,0	97,0		
R	89,0	100,0	100,0	126,0		
ØS	6,6	6,6	6,6	9,0		
T	13,5	13,5	13,5	17,0		
U	4,0	4,0	4,0	5,0		
V	2,0	2,0	2,0	4,0		
W	20,0	25,0	25,0	25,0		